

VANNE PP ANTI-GEL

femelle à visser

PP ICE VALVE | VÁLVULA PP ANTIHIELO



SORO
POOL

SORO
BUILD

SORO
HOME

SORO
GROW

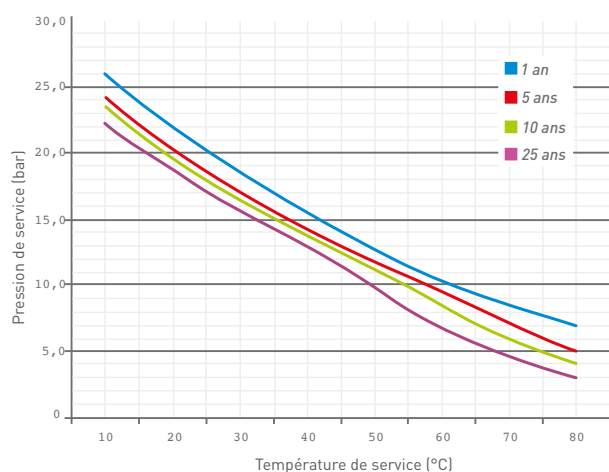


DESCRIPTIF PRODUIT

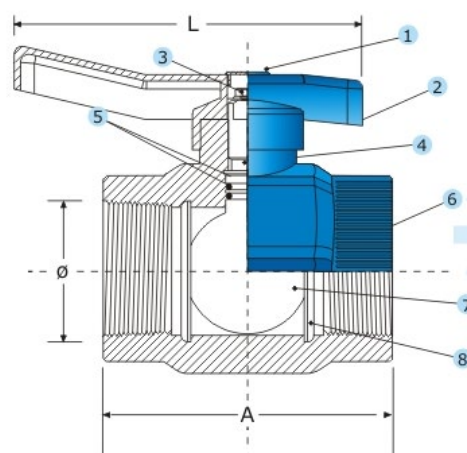
Référence	∅	A	H	L	PN	Gr
VCICE1/2	1/2"	68,5	51,5	85	16	110
VCICE3/4	3/4"	78	58	108	16	190
VCICE1	1"	92,5	70	108	16	305
VCICE11/4	1"1/4	101	75	108	16	365
VCICE11/2	1"1/2	117	101	150	16	750
VCICE2	2"	136	106	150	16	1105
VCICE21/2	2"1/2	158,5	140	150	16	2165
VCICE3	3"	200	150	305	16	3735
VCICE4	4"	225	165	305	16	4750

N°	Composant	Matériel
1	Bouchon poignée	MDPE
2	Écrou	Acier
3	Poignée	PAGF anti-UV
4	Axe	Laiton
5	Joint torique	EPDM
6	Corps	PP anti-UV
7	Boisseau	Laiton Chromé
8	Siège	PTFE

Pression / Température de service



+ Résiste aux températures extrêmes de -45° à 80°C



INFORMATION TECHNIQUE

UTILISATION

Agriculture, irrigation et arrosage. Parfaitement adaptée à l'usage extérieur et ce même dans des conditions extrêmes.

MATÉRIAUX

Corps en PP à haut degré de stabilité avec protection anti-UV, boisseau en laiton chromé, siège en PTFE, joints toriques EPDM et poignée en PAGF avec protection anti-UV.

PRESSION NOMINALE

La pression nominale est de 16 bar pour de l'eau à 20°C.

TEMPÉRATURE DE SERVICE

La température de service est de -45°C à +80°C. (Merci de vous référer à la courbe pression / température de service)

CERTIFICATIONS ET NORMES DE RÉFÉRENCE

Les vannes PP ICE sont conformes à la réglementation pour l'eau potable (matière première certifiée ACS et WRAS) et aux normes UNI EN 12201, ISO 11922-1, DIN 8074, AS/NZS 4130, BS 6572, BS 6730, ISO 4427, UNI 7990, ISO 12162.

RACCORDEMENT

Pour les parties filetées, l'étanchéité doit être assurée avec un ruban PTFE, un ruban silicone ou une pâte spécifique.