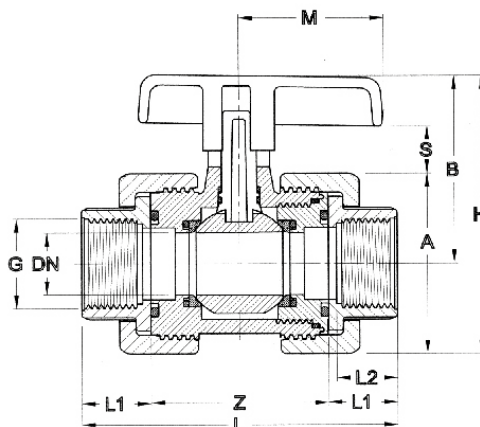
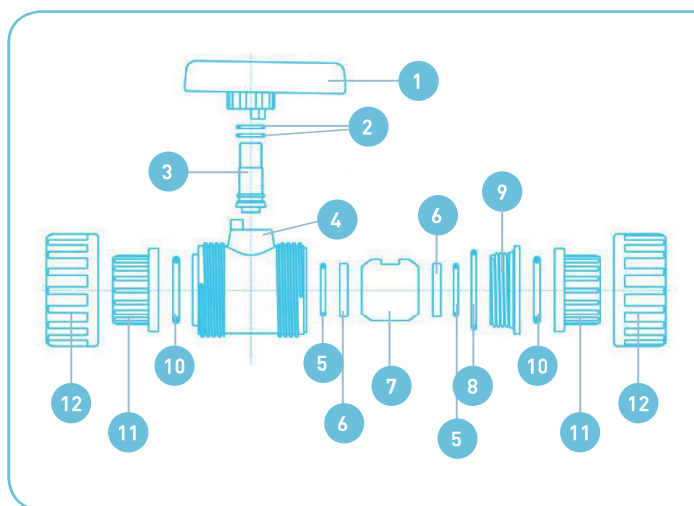


VANNE À BOISSEAU À VISSER

femelle à visser- corps PVC-U, joint EPDM, siège PE
 THREADED BALL VALVE
 VÁLVULA DE BOLA ROSCADA
 KOGELKRAAN MET DRAADVERBINDING



Référence	ø	DN	A	B	H	L	M	S	Z	L1	L2	PN	Gr
VAV1/2	1/2"	15	48	46	70	84	35	10	44	20	15	16	130
VAV3/4	3/4"	20	68	71	105	112	54	18	66	23	16	16	354
VAV1	1"	25	68	71	105	126	54	18	66	30	19	16	360
VAV11/4	1"1/4	32	95	93	141	149	65	21	88	30,5	21	16	817
VAV11/2	1"1/2	40	95	93	141	157	65	21	88	34,5	22	16	854
VAV2	2"	50	115	107	164	190	74	23	102	44	26	16	1433
VAV21/2	2"1/2	65	151	122	197	214	100	25	116	49	31	16	2530
VAV3	3"	80	185	148	240	249	123	30	130	59	35	16	3860
VAV4	4"	80	185	148	240	230	123	30	130	50	35	16	3800



N°	Composants	Matériel
1	Poignée / Lever	PVC-U ou PP*
2	Joint torique / O'ring	EPDM
3	Axe / Stem	PVC-U
4	Corps / Body	PVC-U
5	Joint torique / O'ring	EPDM
6	Siège / Seat	PE
7	Boisseau / Ball	PVC-U
8	Joint torique / O'ring	EPDM
9	Bague fileté / Thread cap	PVC-U
10	Joint torique / O'ring	EPDM
11	Collet / Union ends	PVC-U
12	Écrou / Nut	PVC-U

* du ø1/2" au 2" poignée en PP & du ø2"1/2 au 4" poignée en PVC

LE + PRODUIT



- + Certification WRAS (eau potable)
- + Bille ronde pour une meilleure étanchéité
- + Réglage de la bille en charge
- + À partir du Ø 75 mm et 2"1/2 :
 - Testée individuellement à l'usine
 - Cadenassable

