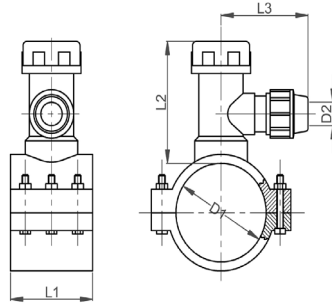


# COLLIER DE PRISE EN CHARGE DÉRIVATION PN 16

UNDERCLAMP TAPPING SADDLE  
COLLAR DE DERIVACIÓN DE TOMA DE CARGA

SORO  
POOLSORO  
BUILDSORO  
HOMESORO  
GROW

UNIDELTA

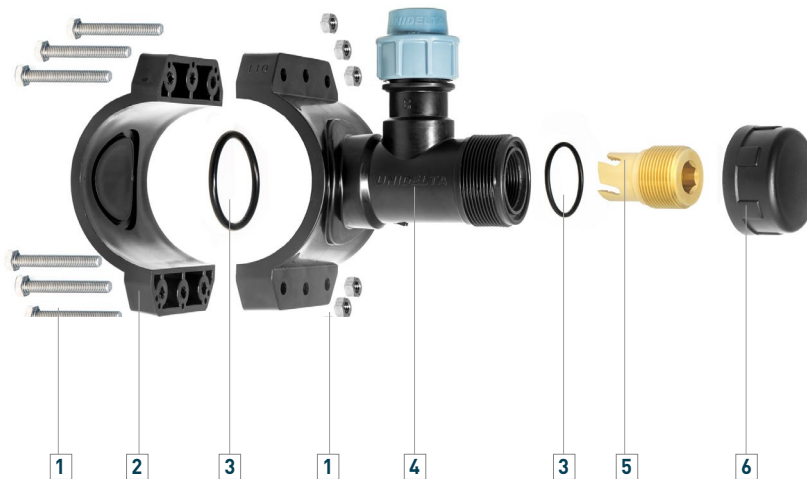
DELTA ONE  
SISTEMA UNIDELTA

Référence	Ø (mm)	n	n1	L1	L2	L3	D1	D2	PN	Gr
UCPCT11020	110x20	6	M8x60	100	130	110	110	20	16	1028
UCPCT11025	110x25	6	M8x60	100	130	115	110	25	16	1048
UCPCT11032	110x32	6	M8x60	100	130	125	110	32	16	1073
UCPCT16020	160x20	6	M8x100	174	130	110	160	20	16	1870
UCPCT16025	160x25	6	M8x100	174	130	115	160	25	16	1888
UCPCT16032	160x32	6	M8x100	174	130	125	160	32	16	1914

## LE + PRODUIT

+ Idéal pour tubes PE et PVC

+ Perforateur laiton permet le branchement et le perçage des canalisations en charge



N°	Composant	Matériel
1	Boulon	Acier inoxydable A4
2	Demi-coque	Polypropène (PP-B) à haut degré de stabilité avec protection anti-UV
3	Joints	Caoutchouc nitrile (NBR)
4	Demi-coque avec dérivation	Polypropène (PP-B) à haut degré de stabilité avec protection anti-UV
5	Perforateur	Laiton
6	Bouchon	Polypropène (PP-B) à haut degré de stabilité avec protection anti-UV