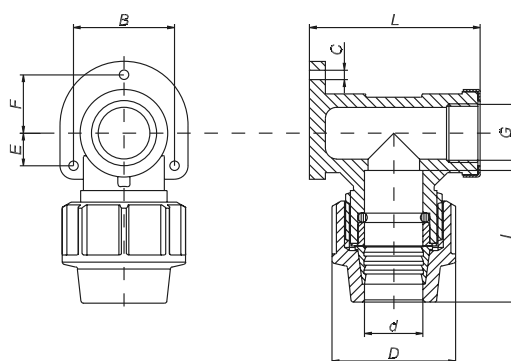


# APPLIQUE MURALE PN16

Renforcé avec bague inox

90° ELBOW WITH WALL PLATE | CODO GRIFO | MUURPLAAT



Référence	dxG	D	L	I	C	B	E	F	PN	Gr
UAPM20	20x1/2"	46	62	49	3.8	38	12	22	16	68
UAPM25	25x3/4"	55	75	59	4	44	15	27	16	108

SORO  
POOL

SORO  
BUILD

SORO  
HOME

SORO  
GROW

UNIDELTA

DELTA ONE  
SISTEMA UNIDELTA



## INFORMATION TECHNIQUE

### UTILISATION

Adduction d'eau potable, agriculture, irrigation, arrosage et piscine. Les raccords à compression Unidelta sont conçus et parfaitement adaptés pour l'utilisation extérieur. Grâce aux caractéristiques des matériaux, ils résistent à de nombreuses substances chimiques (se référer à la fiche de résistance chimique).

Les raccords sont conformes aux normes ISO 17885, ISO 14236, DIN 8076-3, UNI 9561 et sont compatibles avec tous les tubes en PEBD, PEHD, PE40, PE80, PE100 fabriqués selon les normes EN 12201, ISO 4427, DIN 8074.

### MATÉRIAUX

Corps, douille et écrou en polypropylène (PP-B) à haut degré de stabilité avec protection anti UV. Joint torique en caoutchouc nitrile (NBR). Bague de crantage en résine acétylique (POM). Sortie taraudée renforcée par une bague en acier inox.

### PRESSION NOMINALE

La pression nominale est de 16 bars pour de l'eau à 20°C du Ø 16 au Ø 110 - cf. courbe de détimbrage (fiche de caractéristiques techniques).

### TEMPÉRATURE DE SERVICE

La température de service est de 0°C à 45°C suivant les limitations des tubes polyéthylène.

### CERTIFICATIONS ET NORMES DE RÉFÉRENCE

Les raccords Unidelta ont été certifiés pour l'adduction d'eau potable dans de nombreux pays : ACS (France), DVGW (Allemagne), KIWA (Pays-Bas), WRAS (Royaume Uni), IIP (Italie). L'usine Unidelta est certifiée UNI EN ISO 9001: 2008. Conformes aux normes ISO 17885, ISO 14236, DIN 8076-3, UNI 9561. Filetages conformes aux normes ISO 7/1, DIN 2999, BS 21, EN 10226-1. Trous et entraxes des brides conformes aux normes UNI 2223, DIN 8063, UNI EN 1092-1, UNI 2278.

### RACCORDEMENT

Les raccords à compression sont des raccords mécaniques dont l'étanchéité est assurée par la compression du joint torique. Pour les parties filetées, l'étanchéité doit être assurée avec un ruban PTFE ou un ruban silicone.