

RACCORD UNION 3 PIÈCES

femelle à coller, joint EPDM

3 PIECE UNION | ENLACE 3 PIEZAS | 3-DELIGE KOPPELING



SORO
POOL



SORO
BUILD



SORO
HOME

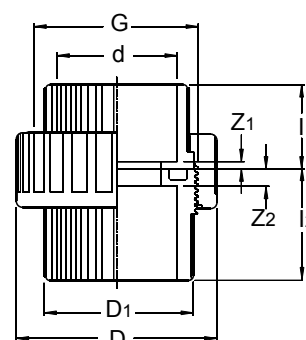


SORO
GROW



plimat

Référence	d	G	I1	I2	Z1	Z2	D	D1	PN	Gr
RU20	20	1"	20	27	3	9	40	27	16	33
RU25	25	1"1/4	23	29	3	9	51	35	16	62
RU32	32	1"1/2	27	31	3	9	57	41	16	77
RU40	40	2"	30	41	3	9	71	52	16	146
RU50	50	2"1/4	34	45	3	14	77	59	16	170
RU63	63	2"3/4	41	52	3	14	93	74	16	295
RU75	75	3"1/2	49	75	5	31	115	91	16	585
RU90	90	4"	59	85	7	34	132	104	16	760
RU110	110	5"	67	76	7	14,5	165	129	16	1310



i INFORMATION TECHNIQUE

UTILISATION

Adduction d'eau potable, traitement d'eau, industrie et piscine. Grâce aux caractéristiques du PVC-U, les raccords PVC pression ont une très bonne résistance mécanique, ils sont très résistants à l'abrasion et à de nombreuses substances chimiques (se référer à la fiche de résistance chimique). Les raccords ont des surfaces très lisses avec un faible coefficient de rugosité, garantissant un débit constant sans dépôt ou encrassement.

MATERIAUX

Fabriqués à partir de polychlorure de vinyle non plastifié (PVC-U) conforme à la norme ISO/TR7473, 100% matière première vierge pour garantir une qualité irréprochable. Couleur RAL 7011 (gris foncé). Les caractéristiques mécaniques des raccords sont conformes à la norme ISO 2035 et la résistance à la température est conforme à la norme ISO 2507.

PRESSION NOMINALE

Les raccords à coller ont une pression nominale 16 bar pour de l'eau à 20°C du diamètre 12mm au 160mm et de 10 bar du diamètre 200mm au 400mm, sauf indication contraire. Les raccords mixte ou à visser ont une pression nominale de 10 bar pour de l'eau à 20°C sauf indication contraire.

TEMPERATURE DE SERVICE

La température de service est de 0°C à +60°C. Merci de vous référer à la courbe Pression / Température de Service (fiche de caractéristiques techniques).

CERTIFICATIONS ET NORMES DE REFERENCE

Les raccords PLIMAT ont été certifiés pour l'adduction d'eau potable dans de nombreux pays : ACS (France), DVGW (Allemagne), KIWA (Pays-Bas), WRAS (Royaume Uni). L'usine PLIMAT est certifiée ISO 9001:2015.

Les dimensions des raccords à coller sont conformes à la norme EN 1452-3, DIN 8063, NFT 54-029. Les dimensions des raccords à visser sont conformes à la norme ISO 7/1, EN 10226-1, DIN 2999.

RACCORDEMENT

Pour les raccords à coller utilisez uniquement un décapant & une colle spécifique PVC pression afin d'effectuer une soudure à froid. Pour les parties filetées, l'étanchéité doit être assurée avec un ruban PTFE ou un ruban silicone.