

# RÉDUCTION INVERSÉE

mâle x femelle à visser

INVERSED REDUCER

REDUCCIÓN ROSCADA INVERTIDA

SOKNIPPEL VERLOPEND



Référence	G	G1	I	Z	S	PN	Gr
RMF3/81/2	3/8"	1/2"	32	16	32	10	16
RMF1/23/4	1/2"	3/4"	40	26	38	10	30
RMF3/41	3/4"	1"	43	25	46	10	39
RMF111/4	1"	1"1/4	52	29	55	10	70
RMF11/411/2	1"1/4	1"1/2	54	30	65	10	100
RMF11/22	1"1/2	2"	57	30	79	10	135
RMF221/2 <sup>1</sup>	2"	2"1/2	68,2	38	90	10	185
RMF24	2"	4"	100	57	130	10	534
RMF21/23 <sup>1</sup>	2"1/2	3"	77,3	44	105	10	258
RMF21/24	2"1/2	4"	104	61	130	10	515
RMF34	3"	4"	107	64	130	10	531

<sup>1</sup> = non fabriqué par PLIMAT

SORO  
POOL



SORO  
BUILD



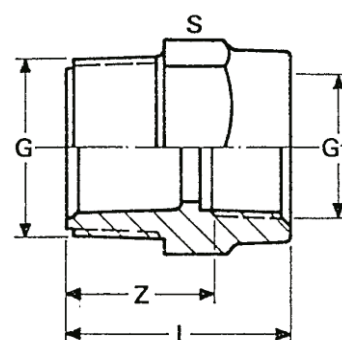
SORO  
HOME



SORO  
GROW



plimat



## INFORMATION TECHNIQUE

### UTILISATION

Adduction d'eau potable, traitement d'eau, industrie et piscine. Grâce aux caractéristiques du PVC-U, les raccords PVC pression ont une très bonne résistance mécanique, ils sont très résistants à l'abrasion et à de nombreuses substances chimiques (se référer à la fiche de résistance chimique). Les raccords ont des surfaces très lisses avec un faible coefficient de rugosité, garantissant un débit constant sans dépôt ou encrassement.

### MATERIAUX

Fabriqués à partir de polychlorure de vinyle non plastifié (PVC-U) conforme à la norme ISO/TR7473, 100% matière première vierge pour garantir une qualité irréprochable. Couleur RAL 7011 (gris foncé). Les caractéristiques mécaniques des raccords sont conformes à la norme ISO 2035 et la résistance à la température est conforme à la norme ISO 2507.

### PRESSION NOMINALE

Les raccords mixte ou à visser ont une pression nominale de 10 bar pour de l'eau à 20°C sauf indication contraire.

### TEMPERATURE DE SERVICE

La température de service est de 0°C à +60°C. Merci de vous référer à la courbe Pression / Température de Service (fiche de caractéristiques techniques).

### CERTIFICATIONS ET NORMES DE REFERENCE

Les raccords PLIMAT ont été certifiés pour l'adduction d'eau potable dans de nombreux pays : ACS (France), DVGW (Allemagne), KIWA (Pays-Bas), WRAS (Royaume Uni). L'usine PLIMAT est certifiée ISO 9001:2015.

Les dimensions des raccords à coller sont conformes à la norme EN 1452-3, DIN 8063, NFT 54-029. Les dimensions des raccords à visser sont conformes à la norme ISO 7/1, EN 10226-1, DIN 2999.

### RACCORDEMENT

Pour les raccords à coller utilisez uniquement un décapant & une colle spécifique PVC pression afin d'effectuer une soudure à froid. Pour les parties filetées, l'étanchéité doit être assurée avec un ruban PTFE ou un ruban silicone.