

BOUCHON FEMELLE PP

femelle à visser

FEMALE THREADED CAP | TAPÓN HEMBRA | DRAADKAP

SORO
POOL

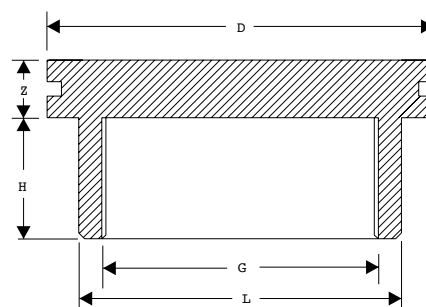
SORO
BUILD

SORO
HOME

SORO
GROW



Référence	G	L	D	Z	H	PN	Gr
PPBF1/2	1/2"	27	27	-	14	16	4
PPBF3/4	3/4"	34	34	-	16	16	8
PPBF1	1"	41	41	-	20	16	10
PPBF11/4	1"1/4	53	53	-	22	10	19
PPBF11/2	1"1/2	60	60	-	22	10	32
PPBF2	2"	72	72	-	25	10	46
PPBF21/2	2"1/2	95	94	17.5	38	10	171
PPBF3	3"	110	112	17.5	40	10	240
PPBF4	4"	135	135	20.5	49	6	360



INFORMATION TECHNIQUE

UTILISATION

Agriculture, irrigation et arrosage. Les propriétés de ces matériaux sont parfaitement adaptées à l'usage extérieur.

MATÉRIAUX

Corps en polypropylène noir (PP) traité anti UV.

PRESSION NOMINALE

La pression nominale est de 16, 10 ou 6 bar pour de l'eau à 20°C (se référer au tableau).

TEMPÉRATURE DE SERVICE

La température de service est de -10°C à +80°C.

CERTIFICATIONS ET NORMES DE RÉFÉRENCE

Les raccords PP sont conformes à la réglementation pour l'eau potable (matière première certifiée ACS et WRAS). Filetages conformes à la norme UNI EN 10226 (ISO 7-1), BS 21, AS 1722.1. Testé selon ISO 1167.

RACCORDEMENT

Tous les raccords de cette gamme sont filetés. L'étanchéité doit être assurée avec un ruban PTFE, un ruban silicone ou une pâte spécifique.