

# MANCHON MIXTE

femelle à coller x femelle à visser

MIXED SOCKET | MANGUITO MIXTO | MOF VERLOPEND



**SORO**  
POOL



**SORO**  
BUILD



**SORO**  
HOME



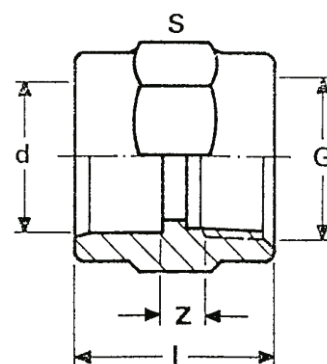
**SORO**  
GROW



**plimat**



Référence	d	G	S	I	Z	PN	Gr
MM20	20	1/2"	32	36	4	10	23
MM25	25	3/4"	38	40	4	10	34
MM32	32	1"	46	45	7	10	51
MM40	40	1"1/4	55	50	7	10	71
MM50	50	1"1/2	64	58,5	3,5	10	111
MM63	63	2"	76	67	3,5	10	149
MM75	75	2"1/2	90	80	5	10	195
MM90	90	3"	107	93	8	10	332
MM110	110	4"	130	110	8	10	555



## INFORMATION TECHNIQUE

### UTILISATION

Adduction d'eau potable, traitement d'eau, industrie et piscine. Grâce aux caractéristiques du PVC-U, les raccords PVC pression ont une très bonne résistance mécanique, ils sont très résistants à l'abrasion et à de nombreuses substances chimiques (se référer à la fiche de résistance chimique). Les raccords ont des surfaces très lisses avec un faible coefficient de rugosité, garantissant un débit constant sans dépôt ou encrassement.

### MATERIAUX

Fabriqués à partir de polychlorure de vinyle non plastifié (PVC-U) conforme à la norme ISO/TR7473, 100% matière première vierge pour garantir une qualité irréprochable. Couleur RAL 7011 (gris foncé). Les caractéristiques mécaniques des raccords sont conformes à la norme ISO 2035 et la résistance à la température est conforme à la norme ISO 2507.

### PRESSION NOMINALE

Les raccords mixte ou à visser ont une pression nominale de 10 bar pour de l'eau à 20°C sauf indication contraire.

### TEMPERATURE DE SERVICE

La température de service est de 0°C à +60°C. Merci de vous référer à la courbe Pression / Température de Service (fiche de caractéristiques techniques).

### CERTIFICATIONS ET NORMES DE REFERENCE

Les raccords PLIMAT ont été certifiés pour l'adduction d'eau potable dans de nombreux pays : ACS (France), DVGW (Allemagne), KIWA (Pays-Bas), WRAS (Royaume Uni). L'usine PLIMAT est certifiée ISO 9001:2015.

Les dimensions des raccords à coller sont conformes à la norme EN 1452-3, DIN 8063, NFT 54-029. Les dimensions des raccords à visser sont conformes à la norme ISO 7/1, EN 10226-1, DIN 2999.

### RACCORDEMENT

Pour les raccords à coller utilisez uniquement un décapant & une colle spécifique PVC pression afin d'effectuer une soudure à froid. Pour les parties filetées, l'étanchéité doit être assurée avec un ruban PTFE ou un ruban silicone.