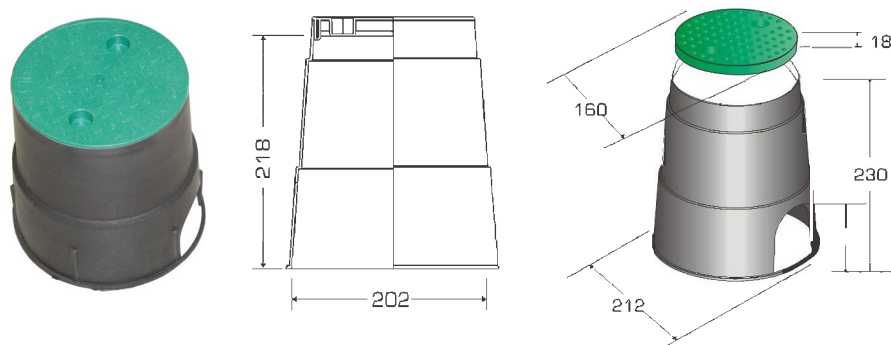


REGARD À VANNE MINI 6"

ROUND VALVE BOX | ARQUETA CIRCULAR



Référence	Base	Hauteur	Couvercle	Charge à la rupture	Gr
MINI	212	230	160	10,5 kN	500

SORO
POOL

SORO
BUILD

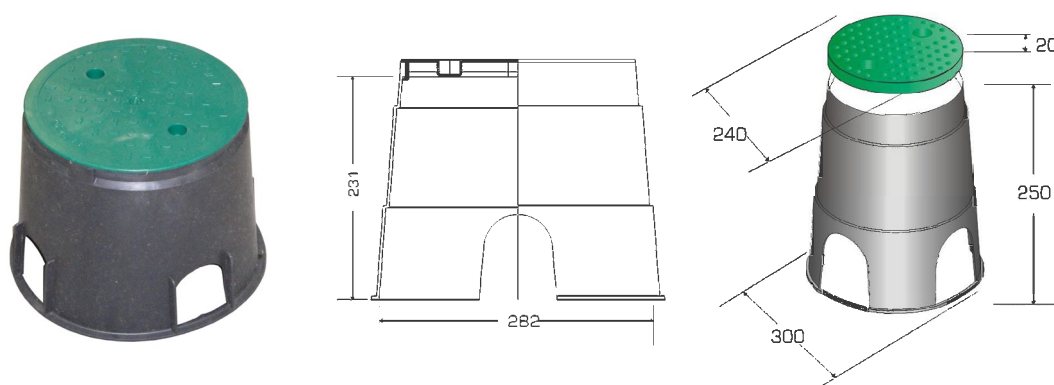
SORO
HOME

SORO
GROW



REGARD À VANNE ROND 10"

ROUND VALVE BOX | ARQUETA CIRCULAR



Référence	Base	Hauteur	Couvercle	Charge à la rupture	Gr
ROND	300	250	240	11,5 kN	900



+ Système de fermeture par rotation

i INFORMATION TECHNIQUE

UTILISATION

Distribution d'eau, agriculture, irrigation et arrosage. Conçu pour rendre les interventions et inspections faciles des vannes, régulateurs, programmeurs ...

Les regards MINI et ROND se verrouillent avec un système par rotation.

Son système par recouvrement permet de garder le couvercle à l'extérieur du regard, évitant ainsi l'infiltration de terre, insectes ...

MATÉRIAUX

Corps noir et couvercle vert en polypropène renforcé. Cette matière a des propriétés mécaniques pour éviter la déformation quand elle est soumise à des forces excessives et a également une très bonne résistance à la chaleur. Stabilisés contre les rayons UV, les regards sont très résistants au vieillissement.

CERTIFICATIONS ET NORMES DE RÉFÉRENCE

Tous nos regards sont fabriqués selon UNI EN 124 (test de compression).