

CLAPET VANNE - BRANCHEMENT

QUICK COUPLING VALVE | VÁLVULA DE ACOPLÉ RÁPIDO
QUICK COUPLING KEY | CONEXIÓN ACOPLÉ RÁPIDO

SORO
POOL

SORO
BUILD

SORO
HOME

SORO
GROW



CLAPET VANNE

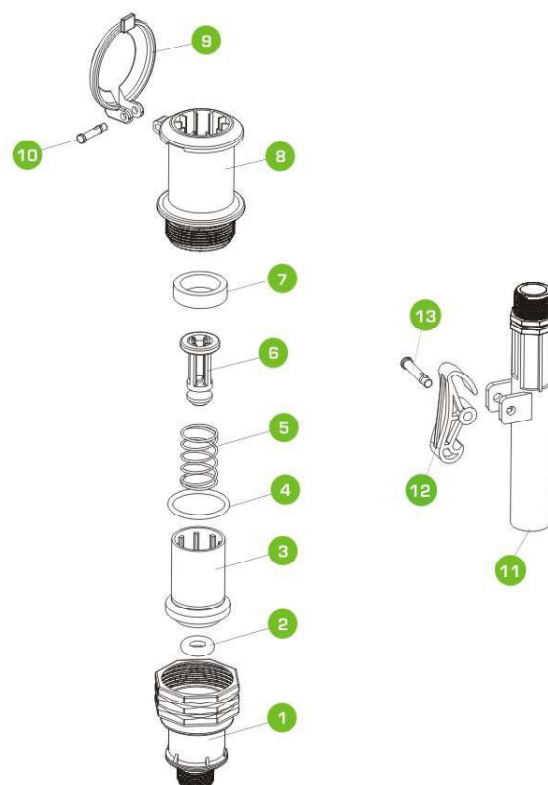
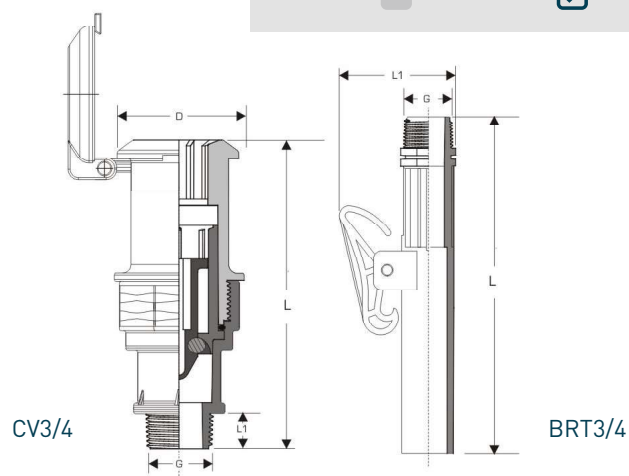
Référence	G	LA	L1	D	Gr
CV3/4	3/4"	152	18	60	140

BRANCHEMENT

Référence	G	Z	L	Gr
BRT3/4	3/4"	57.5	170	40

DÉSCRIPTIF PRODUIT

N°	Composant	Matériel
1	Base	Polypropène (PP) avec résistance anti UV
2	Joint torique	NBR
3	Corps Vanne	Polypropène (PP) avec résistance anti UV
4	Joint torique	NBR
5	Ressort	Inox AISI 304
6	Piston	PP
7	Joint torique	NBR
8	Corps	PP
9	Couvercle	PP
10	Charnière	POM
11	Branchement	PP
12	Crochet	POM
13	Charnière du crochet	POM



INFORMATION TECHNIQUE

UTILISATION

Irrigation et arrosage. Ce clapet vanne est prévu pour une installation au ras du sol et il permet un branchement rapide et sûr pour l'irrigation et l'arrosage. Parfaitement adapté aux installations extérieures, il résiste aux intempéries et aux stresses mécaniques.

TEMPÉRATURE DE SERVICE

La température de service est de 0°C à 60°C.

PRESSION DE SERVICE

La pression de service est de 8 bar à 20°C

MATÉRIAUX

Corps noir et couvercle vert en polypropène renforcé. Stabilisé contre les rayons UV, il est très résistant au vieillissement.

CERTIFICATIONS ET NORMES DE RÉFÉRENCE

Filetage selon UNI EN 10226-1/2.