

# COURBE EN "S" FAÇONNÉE

femelle à coller

S-BEND | CURVA-S | S-BOCHT

**SORO**  
POOL



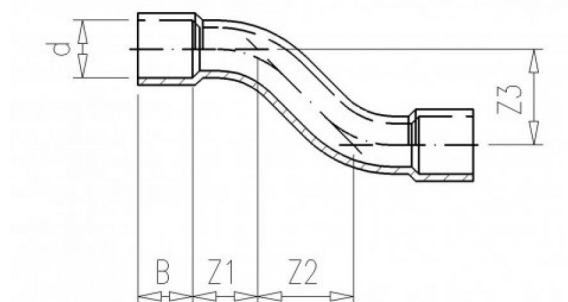
**SORO**  
BUILD



**SORO**  
HOME



**SORO**  
GROW



Référence	d	B	Z1	Z2	Z3	PN	Gr
110050	50	31	50	55	85	10	202

## **i** INFORMATION TECHNIQUE

### UTILISATION

Adduction d'eau potable, traitement d'eau, industrie et piscine. Grâce aux caractéristiques du PVC-U, les raccords PVC pression ont une très bonne résistance mécanique, ils sont très résistants à l'abrasion et à de nombreuses substances chimiques (se référer à la fiche de résistance chimique). Les raccords ont des surfaces très lisses avec un faible coefficient de rugosité, garantissant un débit constant sans dépôt ou encrassement.

### MATERIAUX

Fabriqués à partir de polychlorure de vinyle non plastifié (PVC-U) conforme à la norme ISO/TR7473, 100% matière première vierge pour garantir une qualité irréprochable. Couleur RAL 7011 (gris foncé). Les caractéristiques mécaniques des raccords sont conformes à la norme ISO 2035 et la résistance à la température est conforme à la norme ISO 2507.

### PRESSION NOMINALE

Les raccords à coller ont une pression nominale 16 bar pour de l'eau à 20°C du diamètre 12mm au 160mm et de 10 bar du diamètre 200mm au 400mm, sauf indication contraire. Les raccords mixte ou à visser ont une pression nominale de 10 bar pour de l'eau à 20°C sauf indication contraire.

### TEMPERATURE DE SERVICE

La température de service est de 0°C à +60°C. Merci de vous référer à la courbe Pression / Température de Service (fiche de caractéristiques techniques).

### CERTIFICATIONS ET NORMES DE REFERENCE

Les dimensions des raccords à coller sont conformes à la norme EN 1452-3, DIN 8063, NFT 54-029. Les dimensions des raccords à visser sont conformes à la norme ISO 7/1, EN 10226-1, DIN 2999.

### RACCORDEMENT

Pour les raccords à coller utilisez uniquement un décapant & une colle spécifique PVC pression afin d'effectuer une soudure à froid. Pour les parties filetées, l'étanchéité doit être assurée avec un ruban PTFE ou un ruban silicone.