

# BLOC À RELEVER "PLIMAT"

pour clip pp "PLIMAT"

SUPPORT FOR PIPE CLIP "PLIMAT"

SUPOORTE PARA PINZA "PLIMAT"

OPVULBLOKJE

**SORO**  
POOL



**SORO**  
BUILD



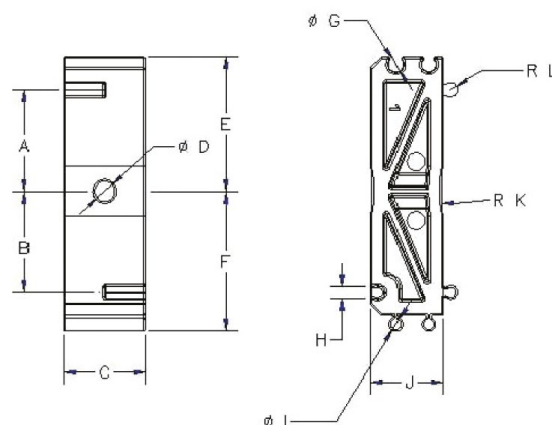
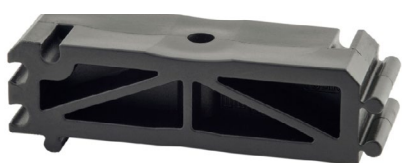
**SORO**  
HOME



**SORO**  
GROW



**plimat**



Référence	Ø	A	B	C	D	E	F	G
BR32P	32	18	18	16	5,5	26,75	27,75	4
BR40P	40	23	23	19,5	5,5	32	33,75	4
BR50P	50	28	28	22,75	5,5	37	38,75	4
BR63P	63	34	34	22,75	5,5	44,75	46,75	4

Référence	Ø	H	I	J	K	L	Gr
BR32P	32	3,5	3,8	20	45,5	2	9
BR40P	40	3,5	3,8	20	45,5	2	13
BR50P	50	3,5	3,8	20	45,5	2	18
BR63P	63	3,5	3,8	20	45,5	2	22



## PRÉCONISATION

Pour les canalisations PVC, l'espacement entre les colliers doit être égal à :  
 - 10 fois le diamètre (mm) pour les tubes PN 10 et PN 16  
 - 5 fois le diamètre (mm) pour le tube PN 6